

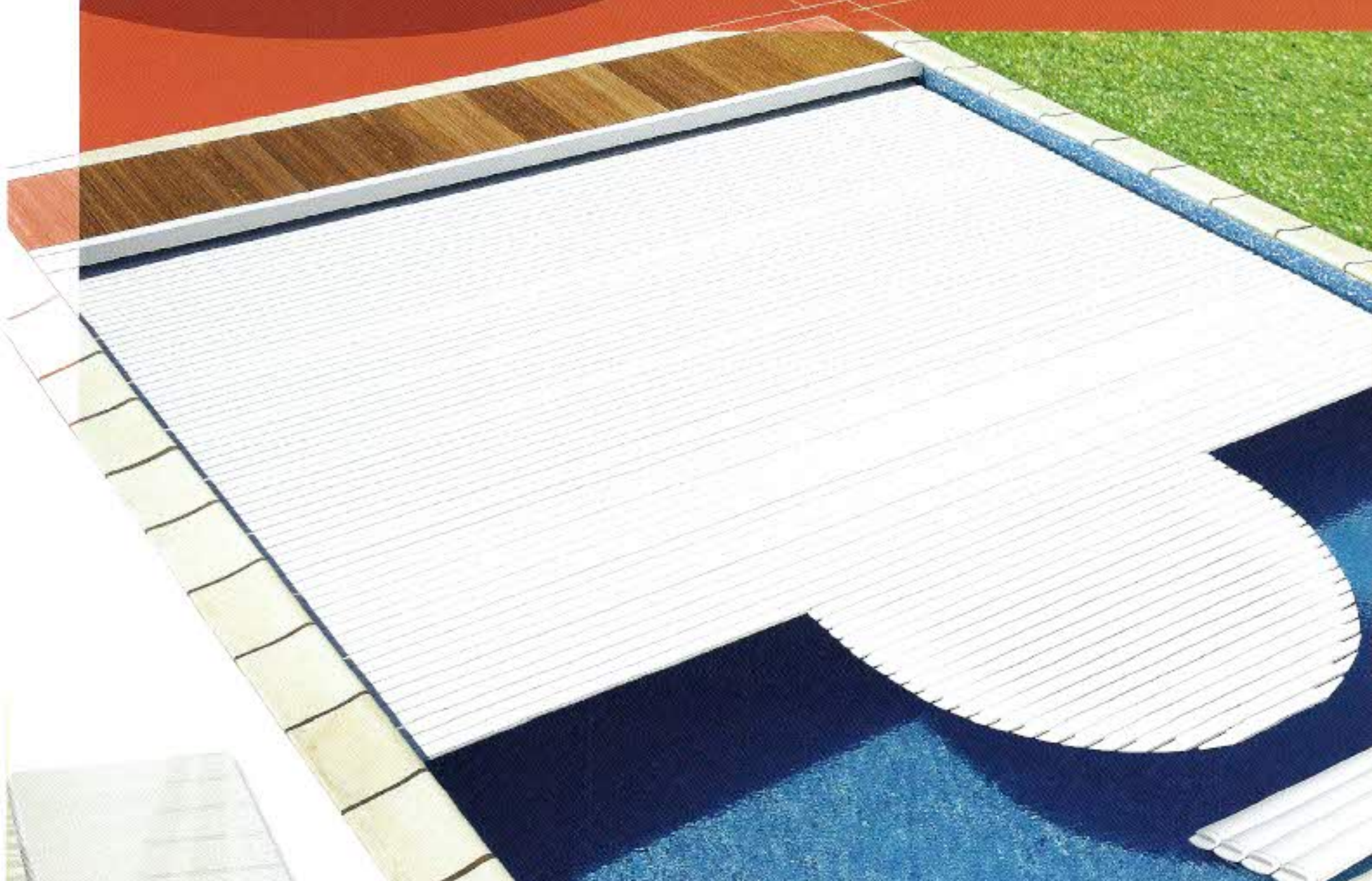


Couverture automatique

Roussillon

enrouleur immergé

*Modernisme et discrétion,
pour une esthétique parfaite*



Caillebotis alu 2 faces
blanc ou sable



Caillebotis bois



- ⊙ Une sécurité assurée
- ⊙ Une barrière thermique
- ⊙ Facilité d'utilisation
- ⊙ Maintenance aisée
- ⊙ Esthétique

Blanc

Sable

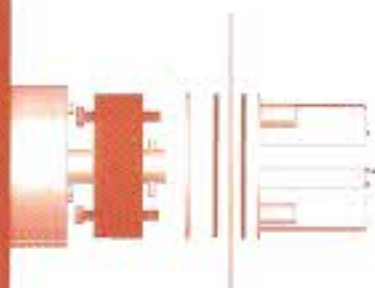
Bleu

Translucide
bleuté

Capteur
solaire

La marque de confiance

AURICPOOL
ECA



Couverture automatique

Roussillon

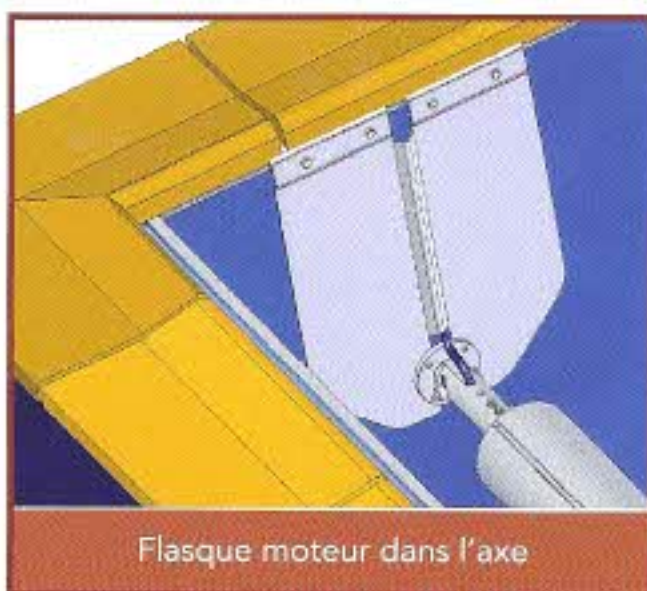
enrouleur immergé

| | | | |
|-------------|---|---|---|
| existe en : | moteur au fil d'eau maxi 6 x 12 m + escalier pour piscines existantes | moteur dans l'axe maxi 7 x 14 m + escalier pour piscines existantes | moteur en fosse sèche maxi 11 x 22 m + escalier pour piscines en construction |
|-------------|---|---|---|



Flasque moteur au fil d'eau

Un enfant se noie en moins de trois minutes ; aucun type de protection ne remplacera jamais la surveillance et la vigilance d'un adulte responsable.



Flasque moteur dans l'axe



Moteur en fosse sèche

Précaution d'utilisation :

Pour un fonctionnement optimum de la couverture, nous conseillons de conserver le niveau d'eau à 100 mm sous l'arase (120 mm sous l'arase pour le Roussillon moteur au fil d'eau). Si cette valeur ne peut être respectée, prière d'entrer en contact avec ECA pour de plus amples informations. Pendant la période d'hivernage, maintenir le niveau d'eau au niveau normal de fonctionnement.

- > Une sécurité assurée : Les lames résistent à une charge supérieure à 100 kg.
- > Une barrière thermique : La couverture réduit l'évaporation et la perte de chaleur.
- > Facile d'utilisation : En moins de 3 minutes la couverture est fermée ou ouverte.

Ce produit est utilisable en toutes saisons, sauf en cas de prise en glace du bassin.

Couverture de sécurité pour piscine destinée à empêcher l'accès de la piscine aux enfants de moins de cinq ans.

Conditionnement en caisse de 600 mm de largeur (Dimensions et poids donnés à titre indicatif)

| Largeur de couverture | Longueur de caisse | Poids de la caisse |
|-----------------------|--------------------|--------------------|
| 4 m | 4,60 m | 350 kg |
| 5 m | 5,60 m | 450 kg |
| 6 m | 6,60 m | 500 kg |

PRÉVOIR IMPÉRATIVEMENT 2 PERSONNES AU MINIMUM POUR LE DÉCHARGEMENT ET LES MOYENS DE MANUTENTION ADAPTÉS POUR SOULEVER LES CHARGES.

Garanties :

- **garantie de 3 ans pour la flottabilité et l'étanchéité des lames.**
Cette garantie ne couvre pas les tâches brunâtres isolées, ni la décoloration des lames, ni la déformation des lames solaires, ni les dégâts occasionnés par la grêle ou la tempête et tout ce qui est dû à une utilisation non conforme de la couverture.
- **garantie de 3 ans pour la mécanique d'enroulement.**
Sont exclues de cette garantie la corrosion et la dégradation de matériels causées par l'utilisation d'électrolyseur.
- **garantie d'un an pour les matériels électriques** (coffrets, moto réducteurs, etc...) dans la mesure où les câblages ont été réalisés conformes à notre notice de montage et à la norme C 15/100.
Sont exclues de la garantie les conséquences de la foudre et utilisation non conforme.



Couverture automatique

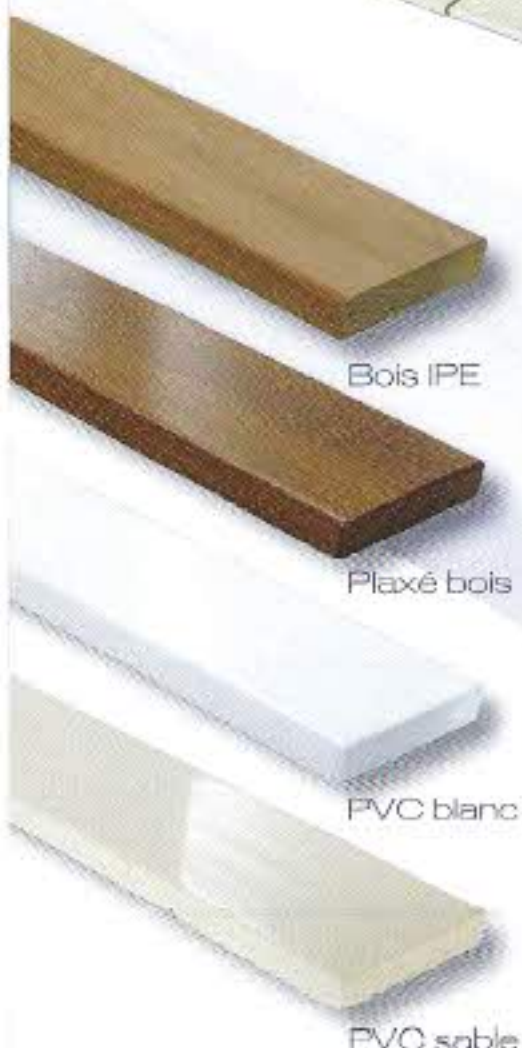
Capcir Eco

enrouleur hors-sol
maxi 6 x 12 m + escalier

Un habillage de protection
pour une finition impeccable



NORME NF
90-308 P
Décembre 2006
modèle certifié



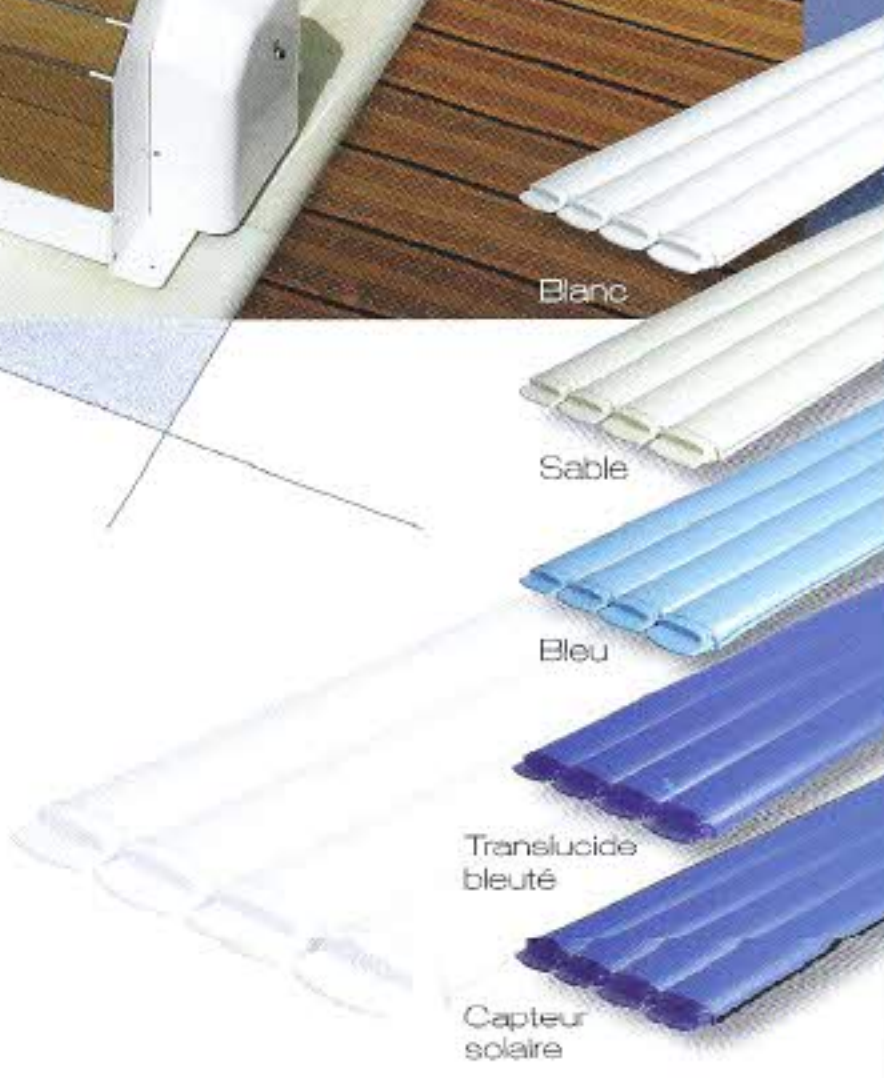
Bois IPE

Plaxé bois

PVC blanc

PVC sable

- ⊙ Une sécurité assurée
- ⊙ Une barrière thermique
- ⊙ Facilité d'utilisation



Blanc

Sable

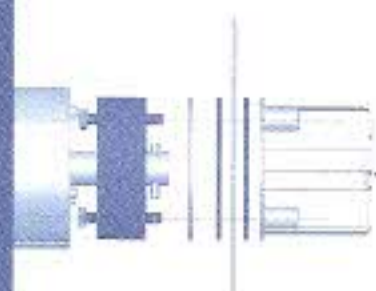
Bleu

Translucide
bleuté

Capteur
solaire

La marque de confiance

AURICPOOL
ECA



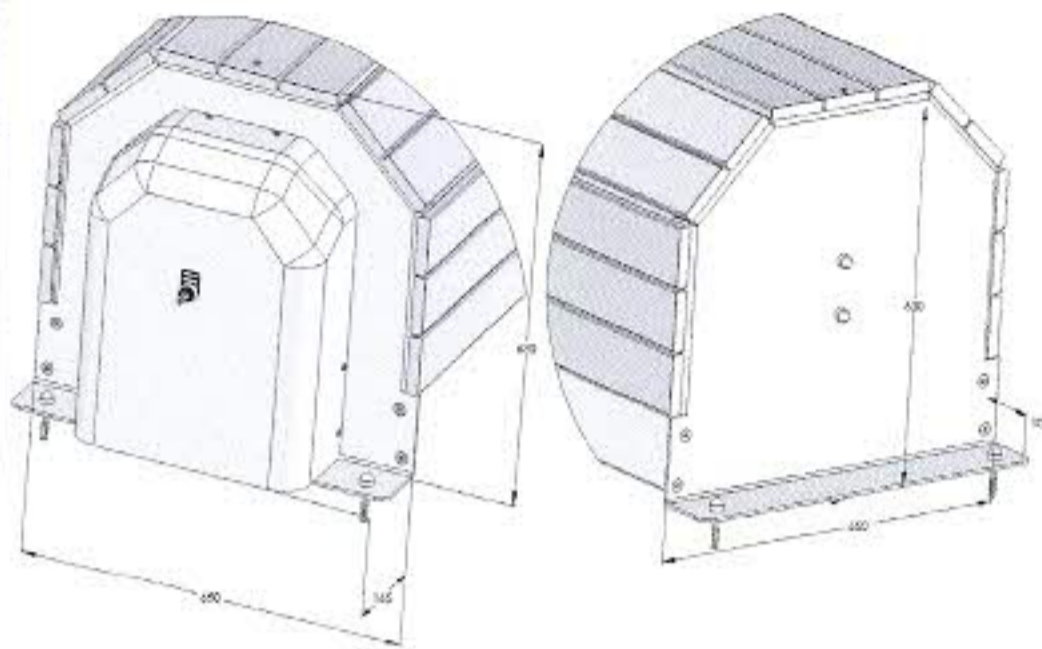
Couverture automatique

Capcir Eco

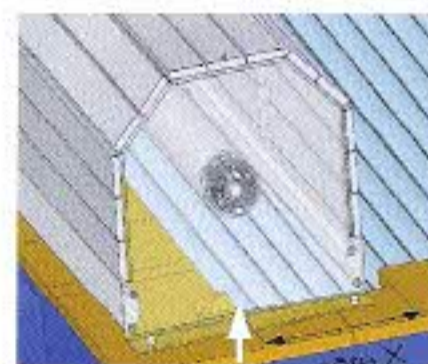
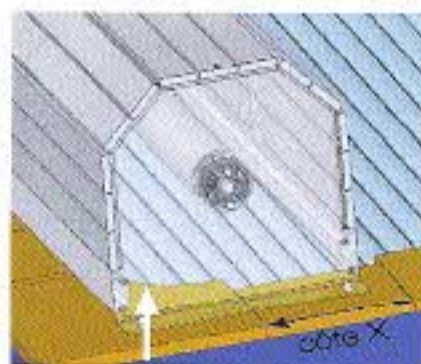
enrouleur hors-sol
maxi 6 x 12 m + escalier

Encombrement :

existe en version solaire
sans câblage électrique



Un enfant se noie en moins de trois minutes ; aucun type de protection ne remplacera jamais la surveillance et la vigilance d'un adulte responsable.



Précaution d'utilisation :

L'habillage est un élément d'agrément, ne pas s'y asseoir et ne pas utiliser comme solarium ou comme plongoir. Pour un fonctionnement optimum de la couverture, nous conseillons de conserver le niveau d'eau à 100 mm sous l'arase. Si cette valeur ne peut être respectée, prière d'entrer en contact avec ECA pour de plus amples informations. Pendant la période d'hivernage, maintenir le niveau d'eau au niveau normal de fonctionnement. Les lames translucides bleutées et capteurs solaires peuvent être utilisés uniquement sur les habillages PVC ou bois.

Découpe de margelles pour la mise en position de l'enrouleur :

| Tableau côte X | | | | | | |
|-------------------------------|-----|-----|-----|-----|-----|-----|
| Longueur de piscine en mètres | 4 | 5 | 6 | 8 | 10 | 12 |
| Côte X en mm | 210 | 210 | 250 | 250 | 300 | 310 |

Cotes non contractuelles données à titre indicatif.

- > Une sécurité assurée : Les lames résistent à une charge supérieure à 100 kg.
- > Une barrière thermique : La couverture réduit l'évaporation et la perte de chaleur.
- > Facile d'utilisation : En moins de 3 minutes la couverture est fermée ou ouverte.

Ce produit est utilisable en toutes saisons, sauf en cas de prise en glace du bassin.

Couverture de sécurité pour piscine destinée à empêcher l'accès de la piscine aux enfants de moins de cinq ans.

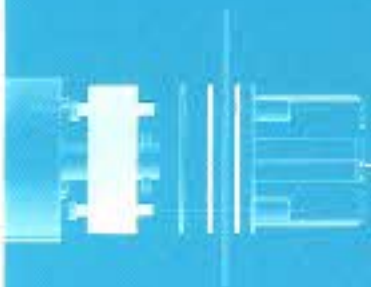
Conditionnement en caisse de 600 mm de largeur (Dimensions et poids donnés à titre indicatif)

| Largeur de couverture | Longueur de caisse | Poids de la caisse |
|-----------------------|--------------------|--------------------|
| 4 m | 4,60 m | 350 kg |
| 5 m | 5,60 m | 450 kg |
| 6 m | 6,60 m | 500 kg |

PRÉVOIR IMPÉRATIVEMENT 2 PERSONNES AU MINIMUM POUR LE DÉCHARGEMENT ET LES MOYENS DE MANUTENTION ADAPTÉS POUR SOULEVER LES CHARGES.

Garanties :

- **garantie de 3 ans pour la flottabilité et l'étanchéité des lames.**
Cette garantie ne couvre pas les tâches brunâtres isolées, ni la décoloration des lames, ni la déformation des lames solaires, ni les dégâts occasionnés par la grêle ou la tempête et tout ce qui est dû à une utilisation non conforme de la couverture.
- **garantie de 3 ans pour la mécanique d'enroulement.**
Sont exclues de cette garantie la corrosion et la dégradation de matériels causées par l'utilisation d'électrolyseur.
- **garantie d'un an pour les matériels électriques** (coffrets, moto réducteurs, etc...) dans la mesure où les câblages ont été réalisés conformes à notre notice de montage et à la norme C 15/100.
Sont exclues de la garantie les conséquences de la foudre et utilisation non conforme.



Couverture automatique

Carlit Solaire

enrouleur hors-sol
maxi 6 x 12 m + escalier

*L'énergie solaire au service
d'une performance durable*



- ⊙ Une sécurité assurée
- ⊙ Une barrière thermique
- ⊙ Facilité d'utilisation
- ⊙ Installation simplifiée
- ⊙ Autonomie

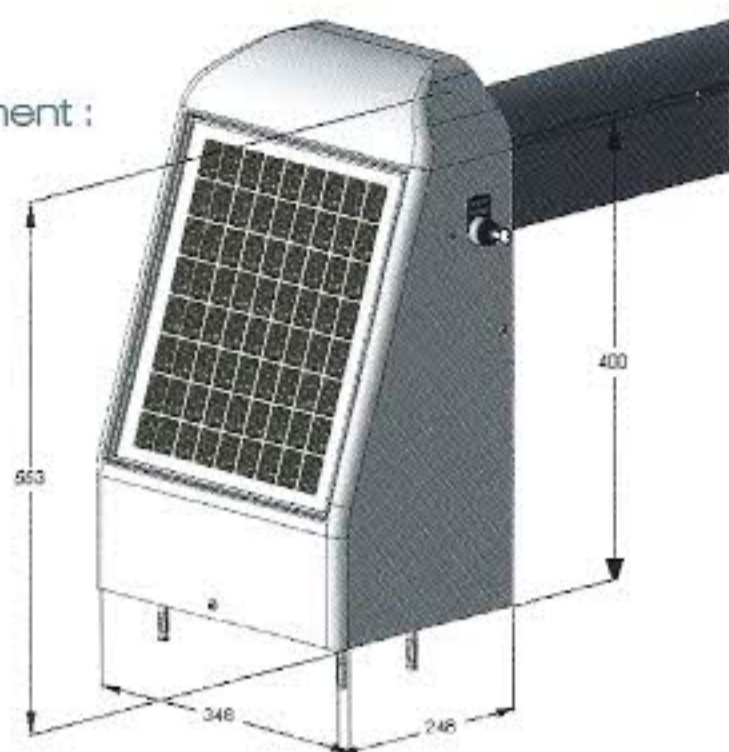


La marque de confiance

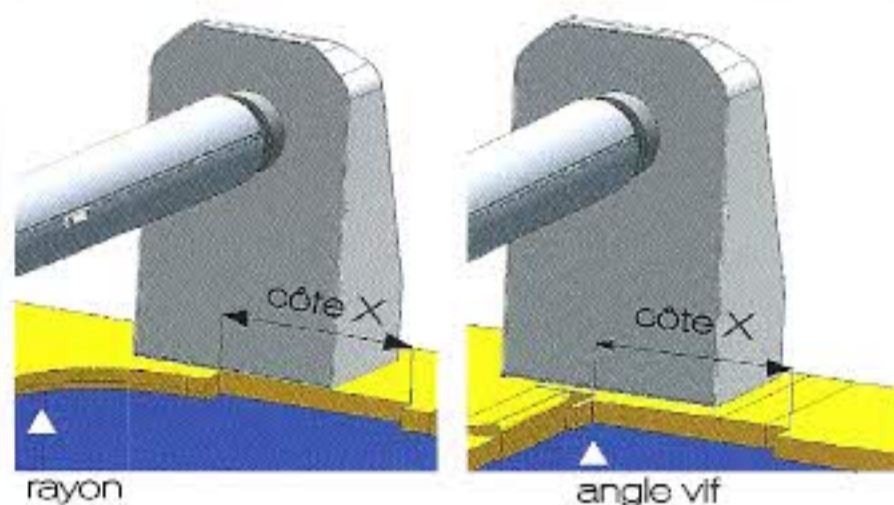
AURICPOOL
ECA

enrouleur hors-sol
maxi 6 x 12 m + escalier

Encombrement :



Un enfant se noie en moins de trois minutes ; aucun type de protection ne remplacera jamais la surveillance et la vigilance d'un adulte responsable.



Découpe de margelles pour la mise en position de l'enrouleur :

| Tableau côte X | | | | | | |
|-------------------------------|-----|-----|-----|-----|-----|-----|
| Longueur de piscine en mètres | 4 | 5 | 6 | 8 | 10 | 12 |
| Côte X en mm | 210 | 210 | 250 | 250 | 300 | 310 |

Cotes non contractuelles données à titre indicatif.

Précaution d'utilisation :

La cellule photovoltaïque doit être située face au soleil, au contact du soleil. Pour un fonctionnement optimum de la couverture, nous conseillons de conserver le niveau d'eau à 100 mm sous l'arase. Si cette valeur ne peut être respectée, prière d'entrer en contact avec ECA pour de plus amples informations. Pendant la période d'hivernage, maintenir le niveau d'eau au niveau normal de fonctionnement.

- > Une sécurité assurée : Les lames résistent à une charge supérieure à 100 kg.
- > Une barrière thermique : La couverture réduit l'évaporation et la perte de chaleur.
- > Facile d'utilisation : En moins de 3 minutes la couverture est fermée ou ouverte.
- > Installation simplifiée : Pas de câblage électrique.

Ce produit est utilisable en toutes saisons, sauf en cas de prise en glace du bassin.

Couverture de sécurité pour piscine destinée à empêcher l'accès de la piscine aux enfants de moins de cinq ans.

Conditionnement en caisse de 600 mm de largeur (Dimensions et poids donnés à titre indicatif)

| Largeur de couverture | Longueur de caisse | Poids de la caisse |
|-----------------------|--------------------|--------------------|
| 4 m | 4,60 m | 350 kg |
| 5 m | 5,60 m | 450 kg |
| 6 m | 6,60 m | 500 kg |

PRÉVOIR IMPÉRATIVEMENT 2 PERSONNES AU MINIMUM POUR LE DÉCHARGEMENT ET LES MOYENS DE MANUTENTION ADAPTÉS POUR SOULEVER LES CHARGES.

Garanties :

- **garantie de 3 ans pour la flottabilité et l'étanchéité des lames.**
Cette garantie ne couvre pas les tâches brunâtres isolées, ni la décoloration des lames solaires, ni les dégâts occasionnés par la grêle ou la tempête et tout ce qui est dû à une utilisation non conforme de la couverture.
- **garantie de 3 ans pour la mécanique d'enroulement.**
Sont exclues de cette garantie la corrosion et la dégradation de matériels causées par l'utilisation d'électrolyseur.
- **garantie d'un an pour les matériels électriques** (colfrets, moto réducteurs, etc...) dans la mesure où les câblages ont été réalisés conformes à notre notice de montage et à la norme C 15/100.
Sont exclues de la garantie les conséquences de la foudre et utilisation non conforme.

